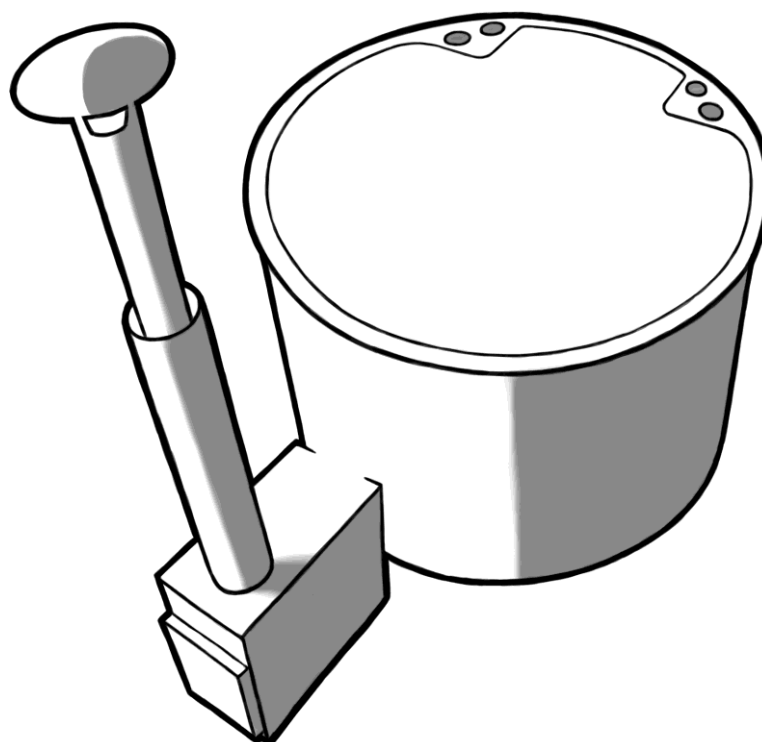




NÁVOD NA POUŽITIE

Kirami® Comfort Family™



Skontrolujte obsah balenia!

**Návod na použitie si pozorne prečítajte a uchovajte
pre ďalšie použitie.**

Dbajte na minimálnu hladinu vody: str. 7

UPOZORNENIE

Nebezpečenstvo! - Riziko náhodného utopenia (najmä detí do 5 rokov). Zabráňte neoprávnenému prístupu detí do kúpacej kade. To možno dosiahnuť zabezpečením prístupových prostriedkov dospelým dozorom alebo inštaláciou bezpečnostného ochranného zariadenia (uzamykateľného krytu) na kúpaciu kaďu. Predísť nehodám počas používania kade dokážete zabezpečením stáleho dohľadu nad deťmi.

Nebezpečenstvo! – Riziko úrazu. Venujte zvýšenú pozornosť, ak sa súčasne s kaďou používa čerpadlo, napr. s filtračným systémom. V prípade potreby výmeny sacích armatúr (ochranných mriežok) zabezpečte, aby boli všetky prietoky kompatibilné. Nikdy neprevádzkujte kaďu, ak sú sacie armatúry (ochranné mriežky) poškodené alebo chýbajú. Používajte len originálne diely dodané výrobcom.

UPOZORNENIE— Riziko udusenía. Táto kúpacia kaďa je vybavená spaľovacím vykurovacím zariadením a je určená len na vonkajšie použitie.

UPOZORNENIE — Zníženie rizika zranenia/ochorenia:

1. Voda v kadi by nikdy nemala prekročiť teplotu 40 °C. Nižšia teplota vody sa odporúča pre malé deti a keď pobyt v kadi presiahne 10 minút. Použitie kade odporúčame konzultovať s lekárom.
2. Vysoká teplota vody môže spôsobiť poškodenie plodu v prvých mesiacoch tehotenstva, v tomto prípade je potrebné regulovať teplotu vody ako aj dĺžku pobytu v kadi. Tehotným ženám odporúčame použitie kade konzultovať s lekárom.
3. Skontrolujte teplotu vody pred vstupom do kade.
4. Požitie alkoholu, drog alebo liekov pred alebo počas používania kade môže viesť k bezvedomiu a následne k prípadnému utopeniu.
5. Osoby s akoukoľvek zdravotnou indikáciou by sa mali pred použitím kade poradiť s lekárom.
6. Vzhľadom na to, že niektoré lieky spôsobujú ospalosť alebo dokážu ovplyvniť srdcovú frekvenciu, krvný tlak či krvný obeh, je nevyhnutné, aby osoby užívajúce takéto lieky konzultovali použitie kade s lekárom.
7. Neponárajte hlavu.
8. Neprehítajte vodu z kade.

Pred inštaláciou a používaním kade si pozorne prečítajte a dodržiavajte všetky informácie v tomto návode na použitie. Uvedené upozornenia, inštrukcie a bezpečnostné pokyny sa týkajú niektorých bežných rizík spojených s rekreáciou pri vode, avšak nemôžu vo všetkých prípadoch pokryť všetky riziká a nebezpečenstvá. Pri akejkoľvek vodnej aktivite vždy dbajte na opatnosť, zdravý rozum a správny úsudok.

Výrobok je určený len na súkromné vonkajšie použitie. Inštaluje sa nad zemou alebo sa čiastočne zapúšťa s vonkajšou podperou, napr. do terasy. Kúpacia kaďa je zabalená do rámu alebo uložená na prepravnej palete. Pred konečným umiestnením kade, rám alebo paletu odstráňte. Nedvíhajte ju po okrajoch. Kaďa by sa mala vždy dvíhať z jej dna. V prípade, že bola dodaná naklonená, je potrebné ju čo najskôr otočiť do správnej polohy, aby sa neporušil jej tvar a dno neodlepilo od bokov.

V prípade, že výrobok nedokážete vlastnou silou premiestniť na plánované miesto inštalácie, použite špeciálne zdvíhacie zariadenie (napr. žeriav).



INŠTALÁCIA

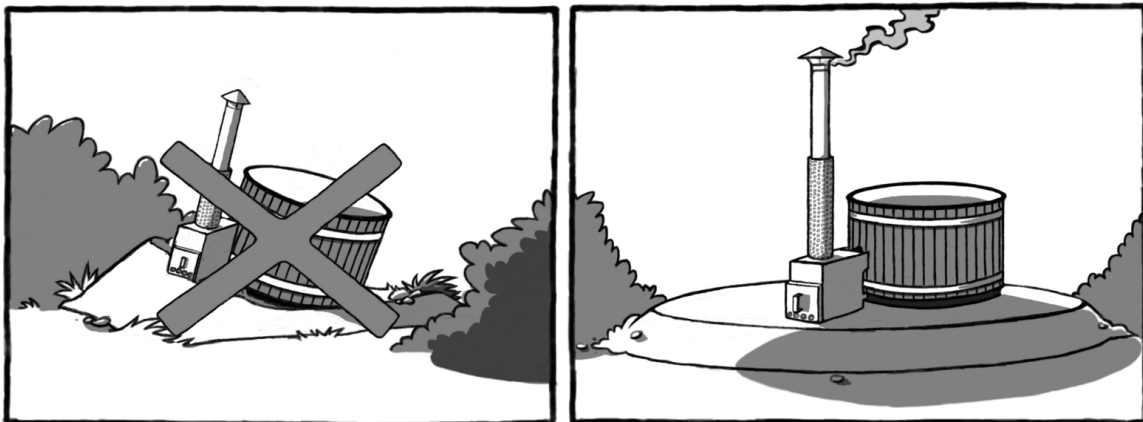
Stavba základov

Je dôležité kaďu umiestniť na rovný povrch, ktorý unesie celú jej hmotnosť (približne 2000kg). Základ môže byť vyrovnaný napr. pomocou drevotriesky (obrázok nižšie). Pevnejší základ môže byť odliaty z betónu alebo pokrytý doskami. V prípade kade na báze EPS neinštalujte pod podložku žiadne lišty, dno podložky musí byť na rovnom povrchu, ktorý je plne nosný. **POZNÁMKA!** Terasa musí mať pod kaďou hrubé doskové obloženie alebo platňu. Odstráňte všetku vegetáciu spod kade, aby pri raste neprenikla do jej konštrukcie.

Taktiež je dôležité dbať na to, aby kaďa nebola dlhodobo uložená na trávniku alebo obklopená trávou. Bráni to drevu dýchať a následne podporuje hnilobu. Gumový základ v kadi na báze EPS môže byť zasypaný zeminou, pokiaľ konce bočných drevených budú môcť dýchať.

Výška steny kúpacej kade je viac ako 85cm a preto je potrebné zabezpečiť vstup (napr. schodíky). Jedným z riešení je tiež umiestnenie kade tak, aby bol vstup možný napr. cez terasu.

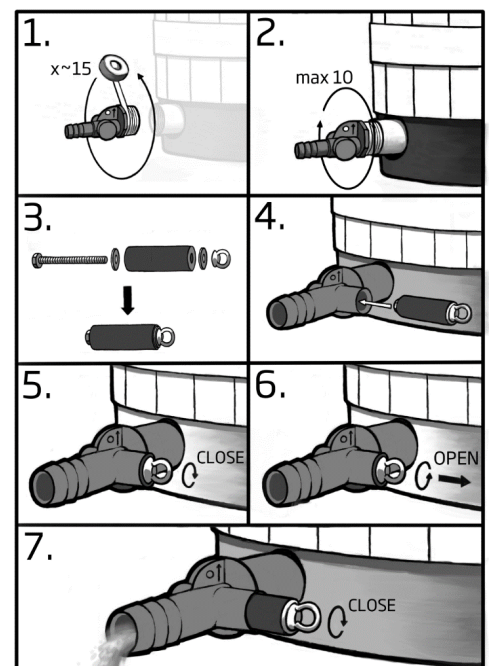
Kúpacia kaďa si vyžaduje svoju údržbu, preto si dobre premyslite miesto jej uloženia. Kaďu musí byť možné premiestniť kamkoľvek je to potrebné, a to aj v prípade, ak je zapustená do terasy. Záruka sa nevzťahuje na nepriame náklady, ako je demontáž alebo výstavba terasy.



Odvádzanie vody

Na odvádzanie vody slúži rúrka (2 ½" vnútorný závit), ktorá sa nachádza na opačnej strane kachlí. Na tomto mieste je nainštalovaný dodaný uzatvárací ventil s 38 mm hadicovou spojkou. Kúpaciu kaďu preto umiestnite tak, aby vypúšťanie vody nespôsobovalo žiadne problémy. Vodu odvádzajte na stranu pomocou hadíc - možno použiť hadice s priemerom 38 mm.

1. V závitovom spojení ventilu použite tesniacu pásku na potrubie, ktorá sa smerom k hlavičke závitů zahusťuje približne o 15 otáčok.
2. Ventil nainštalujte na jeho miesto a otočte ním maximálne 10-krát v smere hodinových ručičiek. Ventil v správnej polohe neotáčajte, môže to spôsobiť netesnosť tesniacej pásky. Správna poloha je na ventile označená šípku smerom nahor a slovom UP. Závit ventilu nie je



uspôsobený na zasunutie až dovnútra.

© Kirami Oy, Finland

3. Namontujte zátku.
4. Dbajte na to, aby koniec skrutky pasoval do zodpovedajúcej vložky vo ventile.
5. Zátku utiahnite otáčaním kruhovej matice v smere hodinových ručičiek. Nedoťahujte príliš, otáčajte naraz len o pol otáčky, kým voda neprestane tiecť.
6. Zátku je možné otvoriť otočením kruhovej matice proti smeru hodinových ručičiek a jej vodorovným vytiahnutím z ventilu. Ak sa vám zdá, že je zátku zaseknutá, počkajte niekoľko minút, kým sa nevráti do pôvodného tvaru. Takto sa bude ľahšie vyťahovať.
7. Keď začne tiecť voda, zátku utiahnite, aby zostala zasunutá.

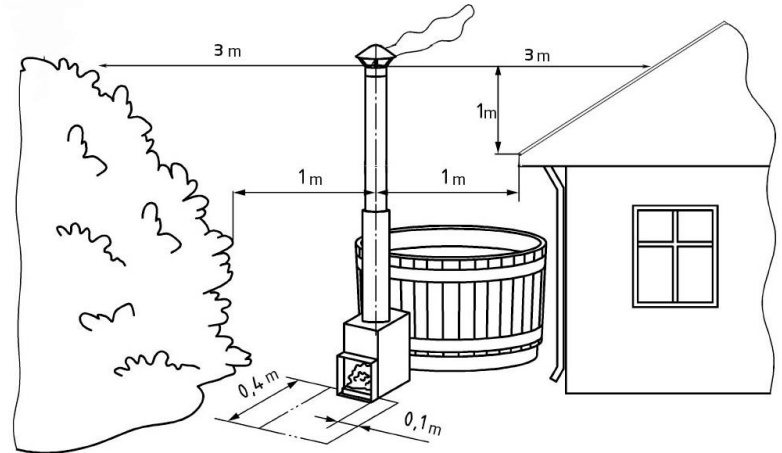
Poznámka! Zátku nenechávajte dotiahnutú príliš dlho, aby sa nezasekla vo vnútri ventilu.



POŽIARNA BEZPEČNOSŤ

V prípade, že je kaďa umiestnená v blízkosti budov, napr. na okraji terasy, zabezpečte, aby sa vrchná časť komína nachádzala mimo horľavých materiálov. Nezabudnite skontrolovať vzdialenosť do strán aj vertikálne, aby ste predišli riziku požiaru. Miestne predpisy sa môžu líšiť.

Pred a pod pecou by sa nemal nachádzať žiadny horľavý materiál. To v praxi znamená, že pred pecou musí byť plocha z nehorľavého materiálu, ako je betón, piesok alebo kovová doska. Samotné kachle sa nezahrejú nad teplotu vody, pretože sú obklopené "štítom" z vody. Komín a dvierka kachlí sa však zahrejú.

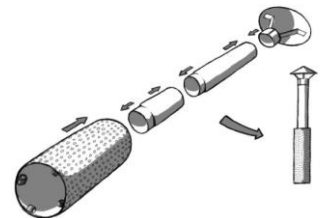


Pripevnenie kachlí

Vonkajšie kachle sa dodávajú samostatne v balení, ktoré obsahuje návod na ich pripevnenie podľa konkrétneho modelu a spotrebný materiál. Rodinné kade nemajú úchyty, pretože pri takýchto modeloch sa kachle umiestňujú blízko pri zemi, kedy je jednoduchšie ich podoprieť zospodu. Na rovnom povrchu je potrebné zabezpečiť približne 20 mm miesta na podopretie. Správnu výšku podpory však treba vždy skontrolovať na mieste inštalácie. Prípadné podnosy na nápoje/ krycie dosky môžete pripevniť k úchytom kachlí pomocou skrutiek dodaných s doskami. Dohliadnite na vodotesnosť a správne upevnenie ku kadi. K dispozícii sú rôzne špecifické modelové stojany na nápoje/ série ochranných panelov, ktoré sa pripevňujú priamo ku kachliam.

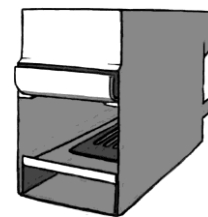
Komín

Dbajte na pozornosť, okraje komína sú veľmi ostré. Používajte ochranné rukavice! Komín sa dodáva v samostatnej krabici a pozostáva zo štyroch častí (viď obrázok vpravo), ktoré je potrebné zložiť. Odstráňte ochrannú fóliu z tepelnej ochrany a zmontovaný komín vložte do komínového vývodu kachlí.



Rošty

Kachle Cult sa dodávajú s liatinovým roštom zabudovaným do podstavcu v tvare kolísky. V hornej polici je umiestnená oceľová doska, ktorá usmerňuje cirkuláciu vzduchu. Táto doska v hornej časti kachlí nesmie byť príliš posunutá, aby dokázala brániť odvodu dymu.



Kachle je zakázané používať bez vyššie spomínaných častí. Upozorňujeme, že tieto diely sa časom opotrebovávajú, ohnú a ich tvar sa používaním zmení. V prípade potreby je možné si zakúpiť nové náhradné diely.

Prvé použitie

Cirkuláciu vody v kachliach je potrebné prepláchnuť pustením veľkého množstva vody z potrubia nad nimi, aby tak odplavilo všetky kovové triesky z brúsenia.

POUŽITIE

AKO SPRÁVNE PREVÁDZKOVÄŤ

Ak súčasne s kaďou používate filter, vyčistite a vysušte ho vždy (pokiaľ je to možné), keď sa kaďa vyprázdni.

V čase kúpania v kadi sa nesmú dávkovať akékoľvek chemikálie do vody.

Prístupové schodíky do kade odporúčame uložiť na bezpečné miesto mimo dosahu komína, aby sa predišlo zraneniam spôsobených dotykom jeho horúcich častí.

S cieľom získať správne údaje o teplote vody, pred meraním je potrebné vodu premiešať, aby sa horúca voda z povrchu zmiešala s chladnejšou vodou pod ňou. Premiešanie vykonávajte pred meraním teploty a taktiež pred vstupom do horúcej vody v kadi. Odporúčame tiež pred vstupom do kade lakťom skontrolovať teplotu vody.

Počas kúpania sledujte teplotu vody, aby ste podľa toho mohli nastaviť vyššiu alebo nižšiu teplotu ohrevu. Potreba ohrevu počas samotného kúpania závisí od teploty kade, okolia a poveternostných podmienok.

Pri napúšťaní vody do kade skontrolujte počet osôb, ktoré sa budú kúpať. Čím viac osôb, tým je vyššia hladina vody, ktorá môže následne vytekať z kade von. Z toho dôvodu je pri veľkom počte ľudí potrebné ponechať hladinu vody na minimálnej úrovni.

V prípade, že na napúšťanie kade používate vlastné čerpadlo, po napustení vody odoberte čerpacie hadice. Mnohé čerpadlá nemajú spätný ventil, ktorý by zabránil vypúšťaniu vody z kade po vypnutí čerpadla. Pred napustením kade skontrolujte, či je spodná zátku kade zatvorená. Kontrolu zátky znova opakujte po napustení cca 10 cm vody.

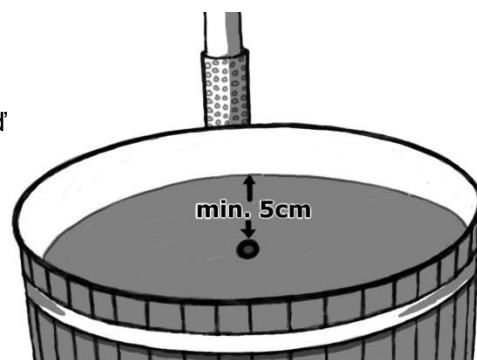
Rodinná kaďa ma zabudované schody, ktoré uľahčujú vstup a výstup z kade. Vyššiu časť schodíkov je možné použiť aj ako lavičku pred deti počas kúpania.

Minimálna hladina vody:

Pred zapálením ohňa v kachliach je potrebné kaďu naplniť aspoň 5 cm nad horné pripojovacie rúrky kachlí (viď obrázok vpravo).

Kaďu naplnenú vodou nikdy nenechajte v zime zamrznúť. Kaď vyprázdnite alebo zabezpečte vhodné vykurovanie.

Kachle nepripájajte k obehovému čerpadlu – nedokáže zabezpečiť tlak, nakoľko je určený len na gravitačnú cirkuláciu.



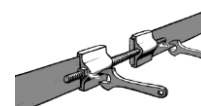
Dbajte na minimálnu hladinu vody a kachle!

Kachle sa nikdy nesmú zapal'ovať, pokiaľ je kaďa prázdna alebo nie je naplnená dostatočne! Ohrievanie poloprázdnej kade vedie k roztaveniu kachlí! Nikdy kaďu nevypúšťajte skôr, ako oheň a žeravé uhličky úplne dohoria!

Voda sa pri ohrievaní vrství, preto je potrebné ju premiešavať, aby bolo neskôr možné zistiť jej skutočnú teplotu. Kaďu pri ohrievaní zakryte.

Vodu nenechávajte bez dozoru, ak hrozí riziko mínusových teplôt. Spodné zátky a výfukové ventily je potrebné nechať otvorené, aby sa voda zhromaždená v kadi mohla vypustiť a pri teplotách bod bodom mrazu nezamrzla.

Na vonkajšie sťahovateľné obruče môžete použiť 19 mm kľúče. Pri plastovej vani ich zvyčajne nemusíte nastavovať. Ak bočné dosky vyschnú alebo sa zmrštia, môžete obruče primerane upraviť.



Pred utiahnutím skontrolujte, či sú dosky správne umiestnené, aby sa nevyhýbali von alebo medzi obručami a samotnou kaďou.

ZAPÁLENIE A KÚRENIE V KACHLIACH

Používanie kachlí na ohrev vody v kadi je rovnako jednoduché ako používanie iných bežných domácich kachlí.

Na zapálenie ohňa použite menšie a suché podpaľovacie drevo, následne podľa potreby pridávajte každých 10 až 15 minút väčšie kusy. Počas ohrievania udržiavajte oheň v kachliach, aby drevo správne horelo a kaďa sa ohrievala maximálnym výkonom. Ak je oheň príliš malý, čas ohrievania sa výrazne predĺži.

Po každom použití vyprázdňte popol z kachlí, aby rošty alebo rúry na vedenie vzduchu nezostali zasypané popolom, pretože to výrazne skracuje ich životnosť. Rošty, rúry na vedenie vzduchu a iné vnútorné časti komory sú spotrebným materiálom a nie sú zahrnuté v záruke.

V kachliach používajte len malé, suché drevo. Použitie väčšieho a vlhkého dreva môže zdvojnásobiť čas ohrevu a navyše sa pri ňom vytvára veľa dymu. Neodporúčame čiernu jelšu, pretože je sadzivejšia ako iné drevo. Upravte prívod vzduchu do kachlí podľa druhu a veľkosti dreva, aby ste znížili množstvo dymu.

Použite akýkoľvek tekutý zapaľovač podľa návodu. Na zapaľovanie nepoužívajte žiadne iné palivá. Odporúčame parafínové vrecúčka Burner.

Kombinácia studenej vody a teplého vzduchu (rozdiel teplôt/vlkosť vzduchu) často spôsobujú kondenzáciu vody v zberači popola. A preto nie je dôvod obávať sa, že by kachle presakovali, hoci sa v peci nachádza trochu vody. V prípade, že hladina vody klesá, je zrejme, že sa na kadi nachádzajú netesnosti.

Počas ohrievania vody odporúčame kaďu zakryť, aby sa čo najviac obmedzil únik tepla. Teplotu vody je potrebné kontrolovať a merať každých 20 minút. Nakoľko sa voda ohrieva postupne po vrstvách, je vhodné ju premiešať napríklad Kirami pádlom. Keď teplota vody dosiahne 32°C, odporúčame znížiť množstvo prikladaného dreva. Tak zabránite prehriatiu kade. Po dosiahnutí požadovanej teploty môžete podľa potreby udržiavať malý oheň na udržanie teploty. Aj tu platí, že prax robí majstra.

Približne 5 minút pred vstupom do kade odporúčame odstrániť kryt, aby sa voda mohla usadiť. Po kúpaní kryt opäť založte na kaďu, nielen z dôvodu bezpečnosti ale aj zabránenia odparovania tepla a to najmä, ak máte v pláne kaďu použiť nasledujúci deň.

ÚDRŽBA A BEZPEČNOSŤ KADE

Povrchové ošetrovanie

Farbené smrekové drevo

Farbené smrekové dosky si pomerne dobre zachovávajú svoju farbu, avšak v prípade potreby je možné ich znovu ošetriť. Počas výroby sa na dosky aplikuje špeciálny olej na drevo založený na vodnej báze Teknoshield 4015. K dispozícii sú dva odtiene, bežný hnedý (Dark Wallnut, TM-1704) a druhý, ktorý sa tak až často nepoužíva (Ebenholz, TVT-5719). V prípade potreby možno povrch ošetriť podobným olejom (na ošetrovanie vo Fínsku je vhodný Woodex Aqua). Na olej Teknoshield 4015 môžete neskôr použiť rôzne iné druhy olejov na drevo a transparentné farby (na báze rozpúšťadiel a vody).

Tepelne upravené drevo

Kaďa obložená tepelne upraveným drevom je nádhernej hnedej farby. Ak si chcete zachovať takýto hnedý odtieň, kaďa sa musí aspoň raz ročne zvonku naolejovať impregnačným prostriedkom s UV ochranou. Z výroby bol použitý olej na drevo založený na vodnej báze Teknoshield 4015. Opätovné ošetrovanie (na ošetrovanie vo Fínsku je vhodný Teknos Woodex Aqua) by sa malo vykonať podobným olejom a s vybranými hnedými tónmi. Následne na Teknoshield 4015 môžete použiť rôzne druhy olejov na drevo a transparentné farby (na báze rozpúšťadiel a vody).

Kompozitné dosky ProfiLine a EcoPlank

Kompozitné dosky a recyklovaný plast dobre odolávajú opotrebovaniu a vlhkosti a taktiež na nich neostávajú škrvny. Okrem iného, pri povrchu týchto dosiek nebudete mať problém s trieskami. Materiály dobre znášajú UV žiarenie a nezošednú tak ľahko. Oba tieto materiály sú nenáročné na údržbu a nevyžadujú si žiadnu opätovnú úpravu, stačí ich v prípade potreby len umyť. Vzhľadom na to, že v doskách je použitý recyklovaný materiál, na povrchu sa môžu vyskytnúť určité farebné odchýlky a nerovnosti.

Červený céder

Hoci povrch červeného cédra rýchlo šedne, má dobrú odolnosť proti hnilobným procesom a dokáže zvládať aj extrémne poveternostné podmienky. V prípade potreby je možné povrch ošetriť parafínovým olejom.



Ostatné poznámky

Upozorňujeme, že vypúšťací kohútik by mal byť v prázdnej kadi vždy otvorený. Ak sa pri zatvorenom kohútiku dostane odnikiaľ dovnútra nádrže voda, môže v rúrkach zamrznúť a poškodiť časti kade.

Vonkajšie kachle sa vyprázdňujú súčasne s vypúšťaním vody z kade. Nenechávajte vodu bez dozoru/bez ohrevu pri teplotách pod bodom mrazu. Plastové odtokové rúrky a kohútiky veľmi ľahko zamrznú. V prípade, že odtoková hadica/ kohútik zamrzol, kaďu môžete vypustiť tak, že odpojíte a vyberiete kachle a odvediete vodu zo spodnej hadice. V prípade, že sú kachle zamrznuté, nezapaľujte oheň, ale postupne ich rozmrazujte.

Poznámka! Pri vypúšťaní kade musíte kryt nechať mierne otvorený, aby sa v kadi nevytvoril podtlak.

Hygiena

Ak ponechávate v kadi rovnakú vodu dlhší čas, používajte chemikálie, filter a v prípade potreby aj iné čistiace prostriedky. Práve chemikálie a filter dokážu udržať vodu čistú a hygienickú po dlhý čas. Viac informácií o filtroch a chemikáliách získate od svojho predajcu.

Ak používate vodu na kúpanie (nie pitnú vodu) bez akýchkoľvek chemikálií, čas kúpania by nemal presiahnuť jednu hodinu, pričom čas ohrevu by nemal presiahnuť dve hodiny. Tým zabránite množeniu nežiaducich baktérií. Na dosiahnutie tohto cieľa by sa mal počas doby ohrievania vody používať kryt.

Chemikálie ničiace baktérie, t.j. chlór, sú určené na verejné použitie. Existujú chemikálie na báze kyslíka nahradzujúce chlór, ktoré slúžia na domáce použitie a sú vhodné na dezinfekciu malých kadí. Pre presné dávkovanie chemikálií dodržiavajte pokyny na ich obaloch. Príliš veľké dávky môžu spôsobiť koróziu častí kade.

POZNÁMKA! Pri používaní chemikálií je potrebné sledovať a udržiavať pH vody v daných medziach, t.j. 7,0 – 7,6. Chemikálie pH vody zvyčajne znižujú, čo môže zapríčiniť koróziu niektorých častí kade. Trichlór alebo iné kombinované tablety (s výnimkou 20g tabliet, ktorých koncentrácia nie je vysoká) sú zakázané. Vždy používajte len také chemikálie, ktoré sú odporúčané výrobcom. Látky vo forme tabliet rozpúšťajte v kadi pomocou dávkovača, nikdy nie priamo do kade.

Nepoužívajte bazénové chemikálie. Takéto vysoké dávky spôsobia koróziu materiálov. Rovnako nezabúdajte, že aj automatické dávkovače chemikálií by mali byť pod dohľadom a pH vody spoločne s ostatnými dôležitými hodnotami by sa mali pravidelne merať.

V prípade, že je kaďa napustená vodou na výstavné účely, musí byť vždy chemicky upravená.

Čistenie

Častým a starostlivým umývaním a sušením kade zabezpečíte jej čistotu a hygienu. Odporúčame kaďu a rúrky kachlí opláchnuť po každom použití. Umývanie môžete vykonávať napríklad borovicovým mydlom a handričkou alebo roztokom Kirami Bio. Po vypustení a vyčistení kade nechajte vypúšťací kohútik otvorený, aby voda z rúrok mohla odtekať.



Bezpečnosť detí

Dbajte na bezpečnosť detí v kadi a jej okolí. Nepretržitý, aktívny a dôsledný dohľad nad slabými plavcami a neplavcami zo strany kompetentnej dospeléj osoby je potrebný po celý čas. (Nezabúdajte, že najvyššie riziko utopenia hrozí deťom mladším ako päť rokov). Určite kompetentnú dospelú osobu, ktorá bude dohliadať na každú pri každom jej použití. Slabí plavci alebo neplavci by mali nosiť osobné ochranné pomôcky.

V čase, kedy sa kaďa nepoužíva alebo je bez dozoru, odstráňte z nej a jej okolia všetky hračky, ktoré by mohli lákať deti. S cieľom zabrániť neoprávnenému prístupu do kade, používajte bezpečnostný kryt (uzamykateľný kryt) alebo iné bezpečnostné ochranné zariadenie. Pre kúpacie kade Kirami je k dispozícii uzamykacia súprava a uzamykateľné kryty.

Zábrany, kryty, alarmy a iné podobné bezpečnostné zariadenia sú užitočnými pomôckami, avšak nenahrádzajú stály a kompetentný dozor dospelých. Odporúčame zabezpečiť a mať k dispozícii pri kadi záchranné zariadenie (napr. kruhovú bójku). V blízkosti kade taktiež uchovajte funkčný telefón a zoznam núdzových telefónnych čísel.

Bezpečné používanie kúpacej kade

Je dôležité, aby užívatelia kade vedeli plávať, a to najmä deti.

Naštudujte si poskytnutie prvej pomoci (kardiopulmonálnu resuscitáciu - CPR) a pravidelne si tieto vedomosti osviežujte. V prípade núdze to môže mať život zachraňujúci význam.

Poučte všetkých užívateľov kade vrátane detí, čo robiť v prípade núdze.

Nikdy neskáčte/nepotápajte sa do plytkých vodných plôch. Môže to viesť k vážnemu zraneniu alebo smrti.

Nepoužívajte kaďu, ak ste požili alkohol alebo lieky, ktoré môžu znížiť vašu schopnosť bezpečného užívania zariadenia.

Pred vstupom do kade odstráňte kryt z vodnej hladiny (v prípade, ak kryt používate).

Je dôležité udržiavať vodu upravenú a dodržiavať správnu hygienu. Zabezpečíte tým ochranu užívateľov pred rôznymi ochoreniami súvisiacimi s vodou. Prečítajte si pokyny na úpravu vody v návode na použitie.

Chemikálie skladujte mimo dosahu detí.

Použite označenie dodané na kadi alebo vo vzdialenosti do 2 m od kade na dobre viditeľné miesto.

Odnímateľné schodíky musia byť po odmontovaní bezpečne uložené na mieste, kde na ne nemôžu vyliezť deti.

Dávajte pozor, keď vstupujete na schodíky a to najmä pri teplotách pod bodom mrazu, keď sa voda mení na klzký ľad.

Vodu príliš nezohrievajte. Odporúčaná teplota vody je 37 °C.

Ľudia s prenosnými kožnými infekciami by nemali používať kaďu. Pre pacientov so srdcovými problémami sa odporúča teplotu vody nastaviť na nižšiu ako 37°C.

Pri kúpaní v chladnom počasí používajte kúpacie čiapky, aby ste sa vyhli prechladnutiu.

Nepoužívajte kaďu, ak ste unavení alebo sa necítite dobre.

Dlhší pobyt v kadi môže viesť k dehydratácii. Príliš horúca voda vám môže dokonca spôsobiť úpal.



Pokiaľ kaďu v danom momente nepoužívate, kryt umiestnite tak, aby sa nedotýkal zeme. Zabráňte tým preniknutiu nečistôt do vody.

TECHNICKÉ INFORMÁCIE

Model kade a kachle	Family M Kachle Cult Family M Kachle Macu	Family L Kachle Cube	Family L Kachle Tube
Odporúčaná kapacita osôb	3-5	6-8	6-8
Vonkajšia výška steny kade	110 cm	110 cm	110 cm
Vonkajší priemer kade	170 cm	200 cm	200 cm
Minimálna hĺbka vody v kadi	50 cm	50 cm	62 cm
Maximálna hĺbka vody v kadi	91 cm	91 cm	91 cm
Maximálny objem vody	1370 l	1930 l	1930 l

ZÁRUKA

Na naše kúpacie kade vrátane materiálu a výroby poskytujeme 24-mesačnú záruku. Záruka platí, ak si používateľ naštuduje a následne dodržiava návod na použitie.

POZNÁMKA! Na komerčné produkty sa vzťahuje 6-mesačná záruka.

Záruka sa nevzťahuje na nasledovné:

- chyby, ktoré sú pre drevo typické ako napríklad zmena farby, zmeny vlhkosti, praskanie a podobne. Taktiež sa nevzťahuje na netesnosti spôsobené bežnou vlhkosťou.
- opotrebovanie bežným používaním, ako je spálenie, ohnutie roštov a iných vnútorných častí komory.
- škody spôsobené nesprávnym používaním.
- škody spôsobené zamrznutím, pretože im možno predísť správnym používaním.
- koróziu spôsobenú nesprávnym používaním chemikálií. Hodnota pH by mala byť primeraná a dávky chemikálií nesmú byť príliš vysoké. Nepoužívajte automatické dávkovače chemikálií.
- žiadne nepriame náklady, napr. náklady na výstavbu alebo demontáž terasy.





V prípade otázok týkajúcich sa záruky, kontaktujte predajcu.

Záruka neplatí, ak sa výrobok pokúsíte opraviť sami.



LIKVIDÁCIA VÝROBKU

Kovové časti výrobku sa recyklujú, drevené časti sa môžu zlikvidovať spálením. Farbené drevo je toxický odpad. Kompozitné a ekoplastové dosky sa môžu v malých dávkach likvidovať spálením spolu s iným drevom. Vnútoraná plastová vaňa je recyklovateľný LDPE plast. Ostatné časti sú bežným domovým odpadom.

Symbol	Miesto, kde sa v Kirami kúpacích kadiach používa	Likvidácia
 PVC	PVC plast; rúrkové komponenty	Skládka odpadu
 LDPE	LDPE plast; vnútoraná plastová vaňa	Môže sa likvidovať napríklad technológiou spaľovania alebo ako energetický odpad.
 PS	Polystyrén; spodný rám kade	Môže sa likvidovať napríklad technológiou spaľovania alebo ako energetický odpad.
 0	ABS plast; spodný zásobník, prírodné diely a výfukový ventil. EPDM guma; okrajová objímka a tesnenia	Vhodnosť na likvidáciu ako iný než zmesový odpad je potrebné overiť u miestnej spoločnosti na nakladanie s odpadmi.

KIRAMI OY VÁM PRAJE PRÍJEMNÉ CHVÍLE PRI KÚPANÍ!

Vyhradzujeme si všetky práva na výrobok bez akéhokoľvek predchádzajúceho upozornenia.

Zaregistrujte svoj výrobok na stránke reg.kirami.fi/en

Manuál zohľadňuje požiadavky normy EN-17125.



Pridajte sa k nám na Facebooku! Tipy, súťaže, skúsenosti, obrázky a viac na www.facebook.com/kiramioy



Kirami Oy YouTube kanál
<http://bit.ly/2U1vBmZ>

